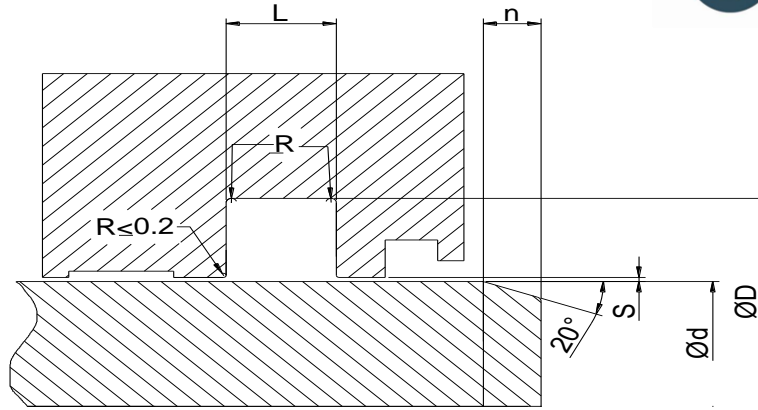


SC25 (PNÖMATİK ROD NUTRING)-NBR



ÜRÜN TANITIMI

Ürün portföyümüzde bulunan SC25 pnömatik rod nutring,asimetrik dudak yapısıyla tek etkili rod sisteminde çalışmaktadır.NBR 80 shore dir.

AVANTAJLAR

- *Asimetrik dudak yapısı sayesinde yüksek statik sızdırmazlık özelliği
- *Dudak yapısı sayesinde düşük sürtünme iyi sızdırmazlık sağlar.
- *Özel ürün yelpazesinde olması
- *Kolay montaj ,demontaj.

* verilen değerler maksimum değerlerdir ve standart ürün içindir.

ÇALIŞMA SICAKLIKLARI			YÜZEY PÜRÜZLÜLÜĞÜ		Ra	Rmax
HİDROLİK YAĞLAR(HL-HLP) DIN51524	-30	110	°C	DİNAMİK YÜZEY		≤4µm
HFA				STATİK YÜZEY		≤10µm
HFB				YAN YÜZEY		≤15 µm
HFC						
HFD						
SU						
HETG(KANOLA YAĞI)						
HEES(SENTETİK ESTER)						
HEPG(GLİKOL)						
MİNERAL GRESLER	-30	110				
ÇALIŞMA BASINCI	16	BAR				
KAYMA HIZI	1	M/SN			*PROFİL= (Ød-ØD)/2	

MONTAJ BİLGİSİ

Tek parça boğaz kanalına sıkıca yerleştirilir,özel tasarım sayesinde kanala sabitlemek için ayrıca sabitlemek gerekmez,montajdan önce sistem yağı ile yağlandırılır.

KULLANIM ALANLARI

Kısa strong kontrollü pnömatik silindirler,kısa stronglu valfler,özel pnömatik rod sistemleri.

SC KOD	Ød	ØD	H	L (-0/+0,2)	PROFİL	1-9	10-249	250+
2619	8,8	12,8	2,4	2,9	2	2,22 TL	2,12 TL	2,02 TL
2618	12,4	19,8	3,8	4,3	3,7	2,42 TL	2,22 TL	2,12 TL
2684	22,8	28,8	6,5	7,5	3	2,62 TL	2,52 TL	2,42 TL
2548	63,4	73,8	7,4	8,4	5,2	7,06 TL	6,65 TL	6,45 TL
2549	67,2	78,8	9	10	5,8	7,76 TL	7,06 TL	6,85 TL